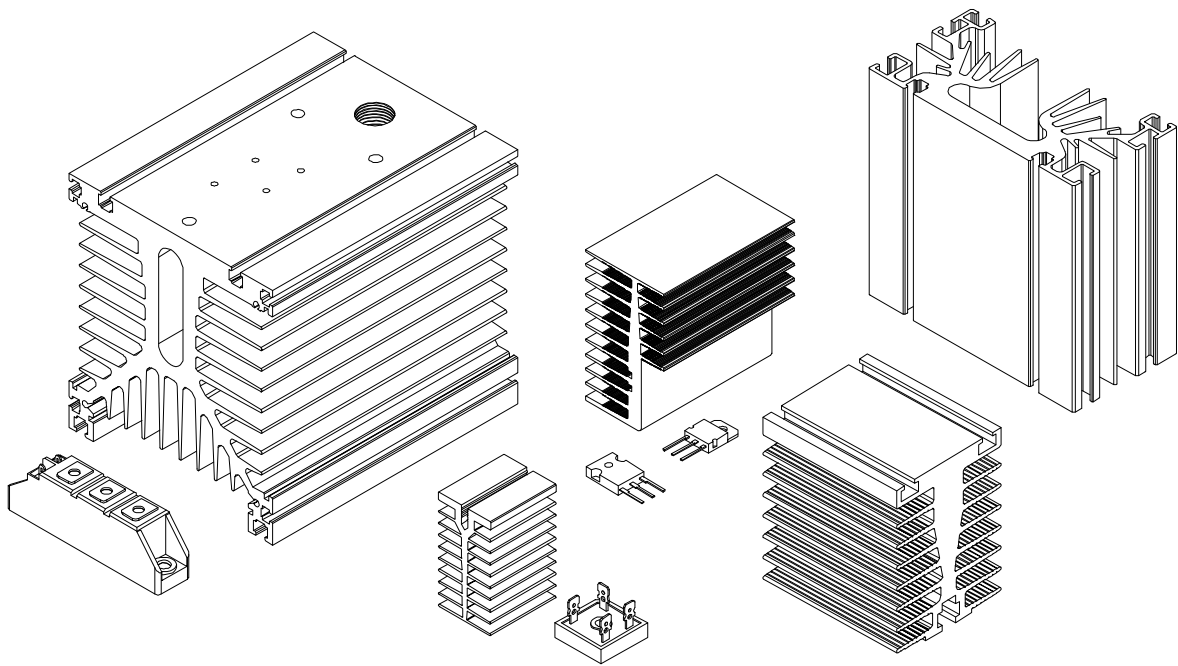


PROFILI SERIE "A" SERIES "A" PROFILES



I profili della serie A sono estremamente vari sia nelle dimensioni che nelle geometrie.

La principale caratteristica è quella di avere una grande inerzia termica che ne consente un ottimo impiego nei cicli di carico termico intermittente.

Possono essere progettati nuovi profili su richiesta se le quantità lo permettono.

Tutti i profili della serie A sono gestiti a magazzino in barre di lunghezza di 5m.

Tecnoal è in grado di fornire il particolare comprensivo delle lavorazioni e di eventuali trattamenti superficiali.

Qualora voleste richiederci una qualsiasi quotazione vi preghiamo di fornirci le seguenti informazioni:

- 1- Profilo e relativa lunghezza di taglio
Esempio A135/350
viene così indicato il profilo A135 tagliato a 350mm.
- 2- Quantitativo del lotto di produzione
- 3- Eventuali lavorazioni meccaniche da eseguire, meglio se corredate da un file contenente un disegno tecnico nei formati pdf, dwg, dxf. Questi ultimi due possono essere importati direttamente nel nostro sistema CAD-CAM consentendo una tempistica più breve.
Vi invitiamo a fornire sempre disegni dove le quote non siano state forzate.
- 4- Specificare eventuali trattamenti superficiali, quali anodizzazione (indicare il colore), alodyne, ecc....

Il nostro ufficio commerciale e tecnico è a Vostra completa disposizione per qualsiasi chiarimento.

Series "A" profiles are very different both in size and in geometry.

The main characteristic is to have a large thermal inertia that allows them to very good use in intermittent thermal load cycles.

New profiles can be designed to meet specific customer requests depending on quantities required.

All profiles series "A" are stored in 5 metres bars length. Tecnoal is able to provide this series including all machining and any surface treatments.

For quotations please provide the following informations :

- 1- Profile and relevant lenght.
Example A135/350
specifies the profile A135 cut to 350mm.
- 2- Quantity of batch production.
- 3- Any machining, to perform better if accompanied by a file containing a technical drawing in pdf, dwg, dxf format.
Dwg and dxf formats can be imported directly into our system CAD-CAM allowing a shorter time.
Please provide drawing always where dimensions have not been forced.
- 4- Specify any surface treatments such anodization including colour, alodyne, etc...

Our commercial and technical office is at your disposal for any clarification.