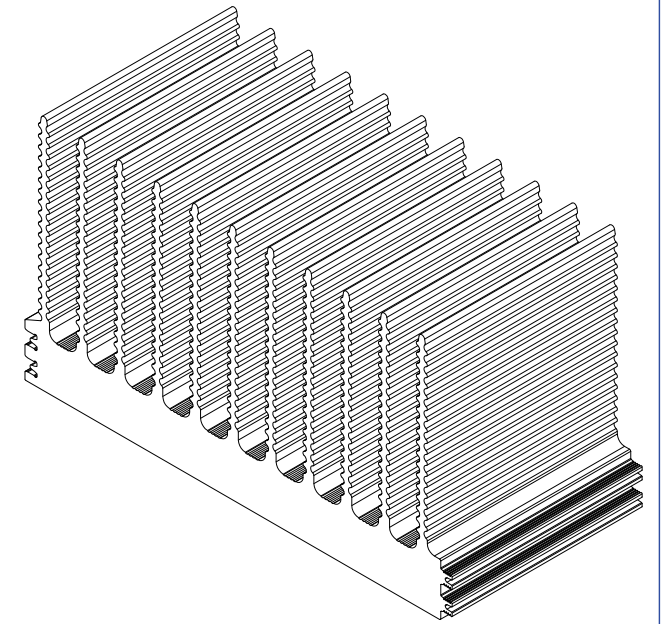
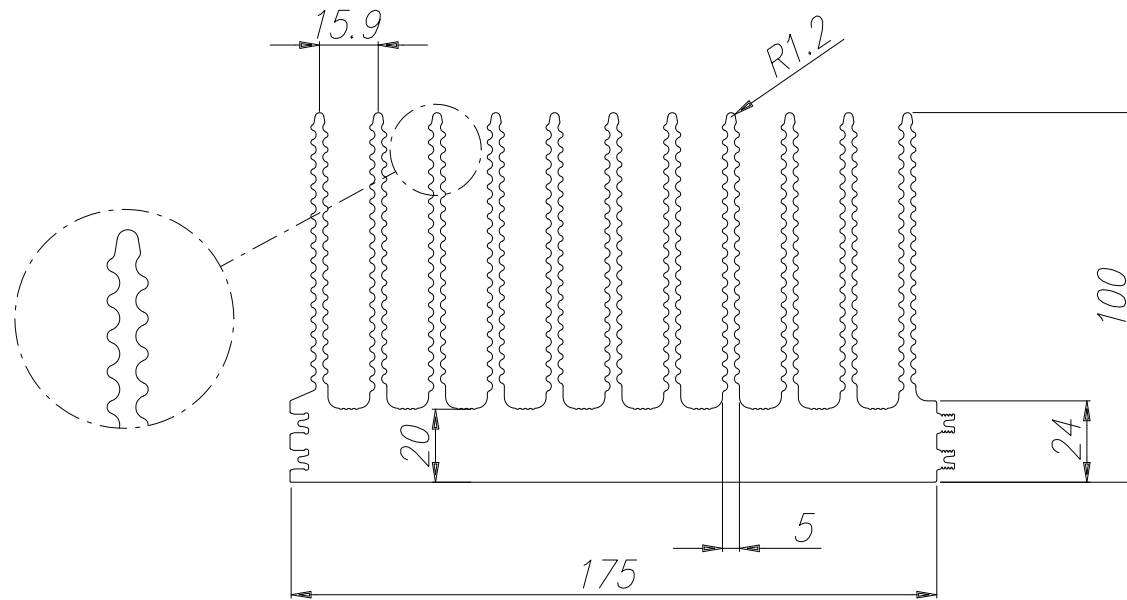


I 100

Peso Kg/m  
Weight Kg/m 17.1

Rt °C/W 0.41

Lung. campione mm  
Sample length mm 150



TECNOAL  
BOLOGNA - ITALY

TECNOAL

Via C. Bonazzi 19-21

40013 Castel Maggiore (Bologna) ITALY

Telefono +39 051 7092301

Fax +39 051 702335

info@tecnol.it

www.tecnol.it