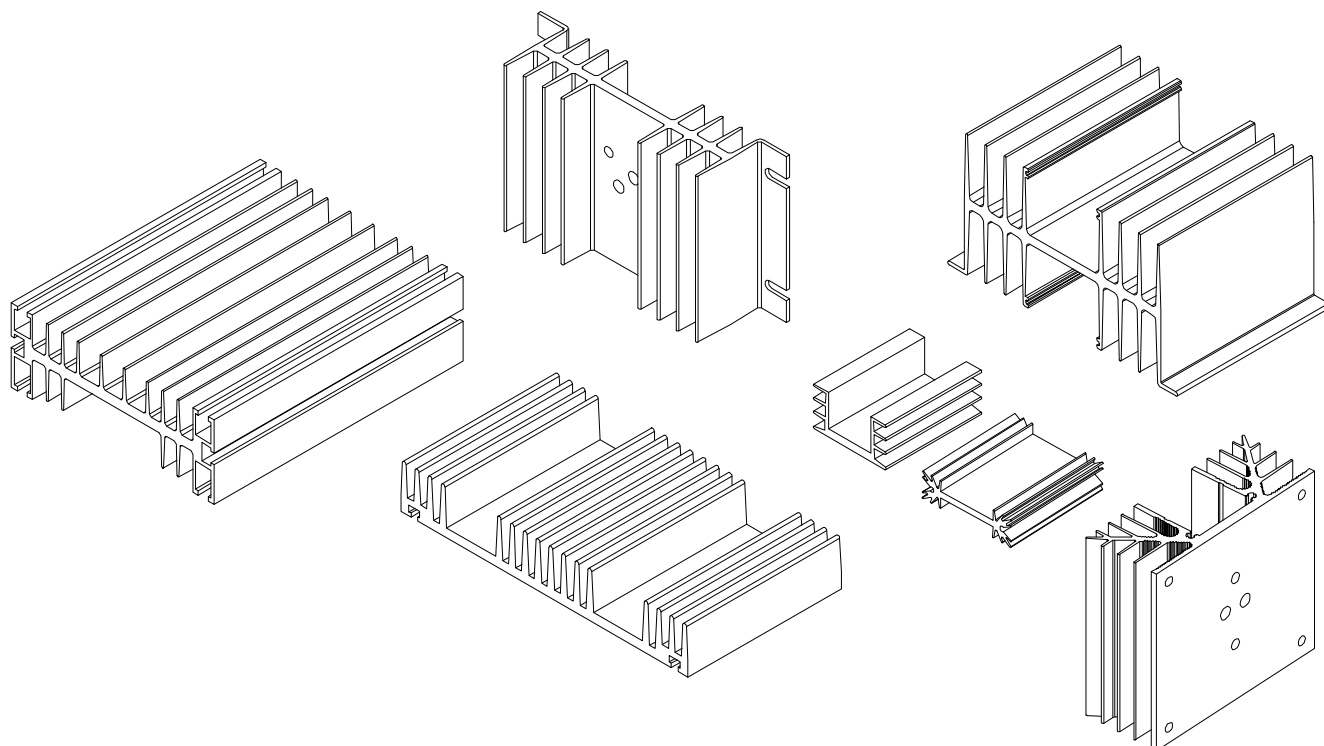


## PROFILI SERIE "T" SERIES "T" PROFILES



I profili della serie T sono costituiti da zone alettate unite da una zona piana.

Tale zona è solitamente abbastanza sottile in modo da poter essere lavorata mediante operazioni di tranciatura, consentendo grande economia dei costi.

Possono essere realizzati nuovi profili su specifiche esigenze del cliente.

Tutti i profili della serie T sono gestiti a magazzino in barre della lunghezza di 5m.

Tecnoal è in grado di fornire il particolare comprensivo di tutte le lavorazioni e di eventuali trattamenti superficiali.

Qualora voleste richiederci una qualsiasi quotazione vi preghiamo di fornirci le seguenti informazioni:

1- Profilo e relativa lunghezza di taglio

Esempio T88/100

viene così indicato il profilo T88 tagliato a 100mm.

2- Quantitativo del lotto di produzione

3- Eventuali lavorazioni meccaniche da eseguire, meglio se corredate da un file contenente un disegno tecnico nei formati pdf, dwg, dxf. Questi ultimi due possono essere importati direttamente nel nostro sistema CAD-CAM consentendo una tempistica più breve.

Vi invitiamo a fornire sempre disegni dove le quote non siano state forzate.

4- Specificare eventuali trattamenti superficiali, quali anodizzazione, (indicare il colore) alodyne, ecc....

Il nostro ufficio commerciale e tecnico è a Vostra completa disposizione per qualsiasi chiarimento.

The profiles of T series consist of fins areas joined by a flat area.

This area is usually fairly thin so that it can be worked by means of blanking allowing great cost savings.

New profiles can be made on specific customer requirements.

All profiles series T are stored in bars of 5 metres long.

Tecnoal is able to provide the T series including all machining and any surface treatments.

For quotations please provide the following informations:

1- Profile and relevant length

Example T88/100

specifies the profile T88 cut to 100mm

2- Quantity of batch production.

3- Any machining, to perform better if accompanied by a file containing a technical drawing in pdf, dwg, dxf format. Dwg and dxf formats can be imported directly into our system CAD-CAM allowing a shorter time.

Please provide drawing always where dimensions have not been forced.

4- Specify any surface treatments such anodization including colour, alodyne, etc...

Our commercial and technical office is at your disposal for any clarification.