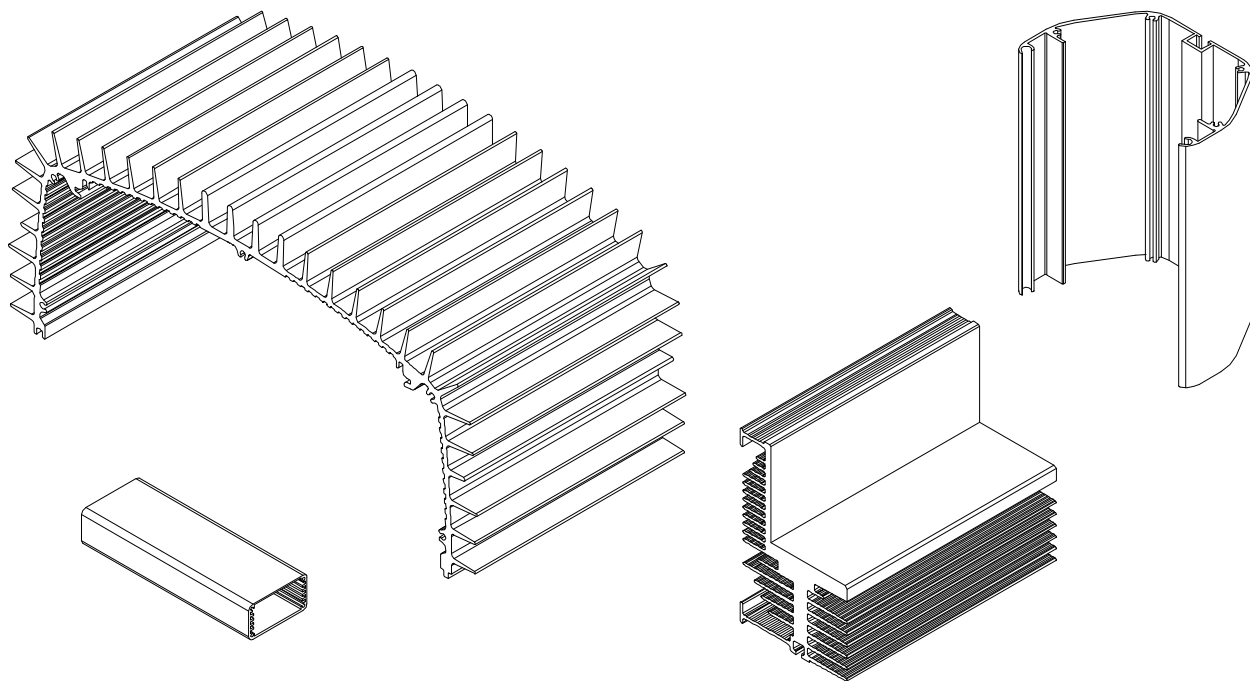


PROFILI A DISEGNO RISERVATI RESERVED DRAWING PROFILES



La tecnologia dell' estrusione, consente di ottenere profili in alluminio di forme anche molto complesse, che ne consentono l' impiego in moltissimi settori oltre a quello elettronico.

Tecnoal progetta e realizza profili su specifiche esigenze del cliente.

Tali profili sono riservati ai rispettivi clienti.

I profili evidenziati sono solo alcuni di quelli effettivamente realizzati e vogliono solo fornire un' idea di cosa può essere ottenuto mediante l' estrusione.

Tecnoal è in grado di fornire il particolare finale comprensivo di tutte le lavorazioni e di eventuali trattamenti superficiali.

Qualora voleste richiederci una qualsiasi quotazione vi preghiamo di fornirci le seguenti informazioni:

1- Indicazioni sul nuovo profilo da realizzare, meglio se corredate da un file contenente un disegno tecnico nei formati pdf, dwg, dxf. Questi ultimi due sono preferibili in quanto possono essere modificati, correggendo eventuali dettagli che possono rendere il profilo inestrudibile.

2- Consumo annuo previsto.

Il nostro ufficio commerciale e tecnico è a Vostra completa disposizione per qualsiasi chiarimento.

The extrusion technology gives aluminium profiles of very complex forms for applications in many areas besides electronics.

Tecnoal designs and manufactures profiles on specific customer request and therefore not available for other customers.

The profiles on catalogue are only an example of what can be obtained by extrusion.

Tecnoal is able to supply the final products inclusive of all machining and any surface treatments.

For quotations please provide the following informations :

1- All informations on the new profile to achieve better if accompanied by a file containing a technical drawing in pdf, dwg, dxf format. Dwg and dxf formats are preferable because they can be modified, correcting any details that could make inestrudibile profile.

2- Yearly quantity required.

Our commercial and technical office is at your disposal for any clarification.