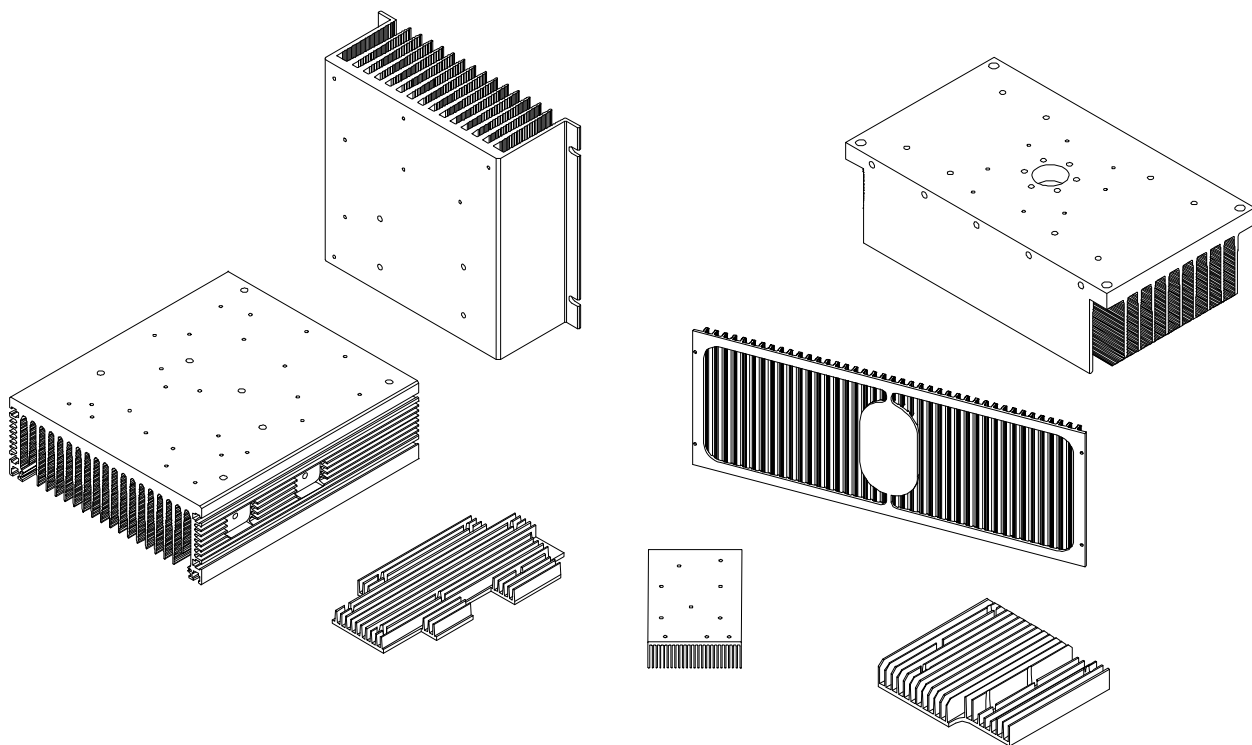


PROFILI SERIE "K" DISSIPATORI A "PETTINE" "COMB" PROFILES SERIES "K"



Gli estrusi della serie K comprendono i profili a pettine, che sono i più diffusi nelle applicazioni elettroniche .

La vasta gamma in continuo aggiornamento di questa serie consente di soddisfare quasi tutte le esigenze dimensionali del progettista. Si possono altresì ottenere profili con dimensioni diverse, ricavandoli da quelli attuali: rifilandoli o saldandoli insieme .

Si possono anche creare dei profili rispondenti a specifiche esigenze del cliente, qualora i quantitativi lo consentano.

Recentemente Tecnoal avvalendosi dei progressi tecnologici nel settore dell' estrusione, sta introducendo nuovi profili integrali aventi un rapporto alettato estremamente spinto.

Tutti i profili della serie K sono gestiti a magazzino in barre di lunghezza compresa tra i 3 e i 5m a seconda dei modelli e del relativo peso al metro lineare.

Tecnoal è in grado di fornire il particolare comprensivo di tutte le lavorazioni e di eventuali trattamenti superficiali.

Qualora volesse richiederci una qualsiasi quotazione vi preghiamo di fornirci le seguenti informazioni:

1- Profilo e relativa lunghezza di taglio

Esempio K200/350

Viene così indicato il profilo K200 tagliato a 350mm.

2- Quantitativo del lotto di produzione

3- Eventuali lavorazioni meccaniche da eseguire, meglio se corredate da un file contenente un disegno tecnico nei formati pdf, dwg, dxf. Questi ultimi due possono essere importati direttamente nel nostro sistema CAD-CAM consentendo una tempistica più breve.

Vi invitiamo a fornire sempre disegni dove le quote non siano state forzate.

4- Specificare eventuali trattamenti superficiali, quali anodizzazione (indicare il colore), alodyne, ecc....

Il nostro ufficio commerciale e tecnico è a Vostra completa disposizione per qualsiasi chiarimento.

The extruded series "K" include comb profiles which are the most used in electronic equipment applications.

The wide range continuously updated of this series can meet almost all the dimensional requirements of the designer.

It is possible to obtain profiles with different sizes, by trimming or welding together.

New profiles can be designed on request depending on quantities required.

Recently Tecnoal taking advantage of technological advances in the extrusion area, is introducing new profiles very interesting characteristics.

All profiles series "K" are stored in bars 3 to 5 metres long depending on the model and rel"K" series including all machining and any surface treatments.

For quotations please provide the following information :

1- Profile and relevant length.

example K200/350

specifies the profile K200 cut to 350mm

2- Quantity of batch production.

3- Any machining, to perform better if accompanied by a file containing a technical drawing in pdf, dwg, dxf format.

Dwg and dxf formats can be imported directly into our system CAD-CAM allowing a shorter time.

Please provide drawing always where dimensions have not been forced.

4- Specify any surface treatments such anodization including colour, alodyne, etc...

Our commercial and technical office is at your disposal for any clarification.