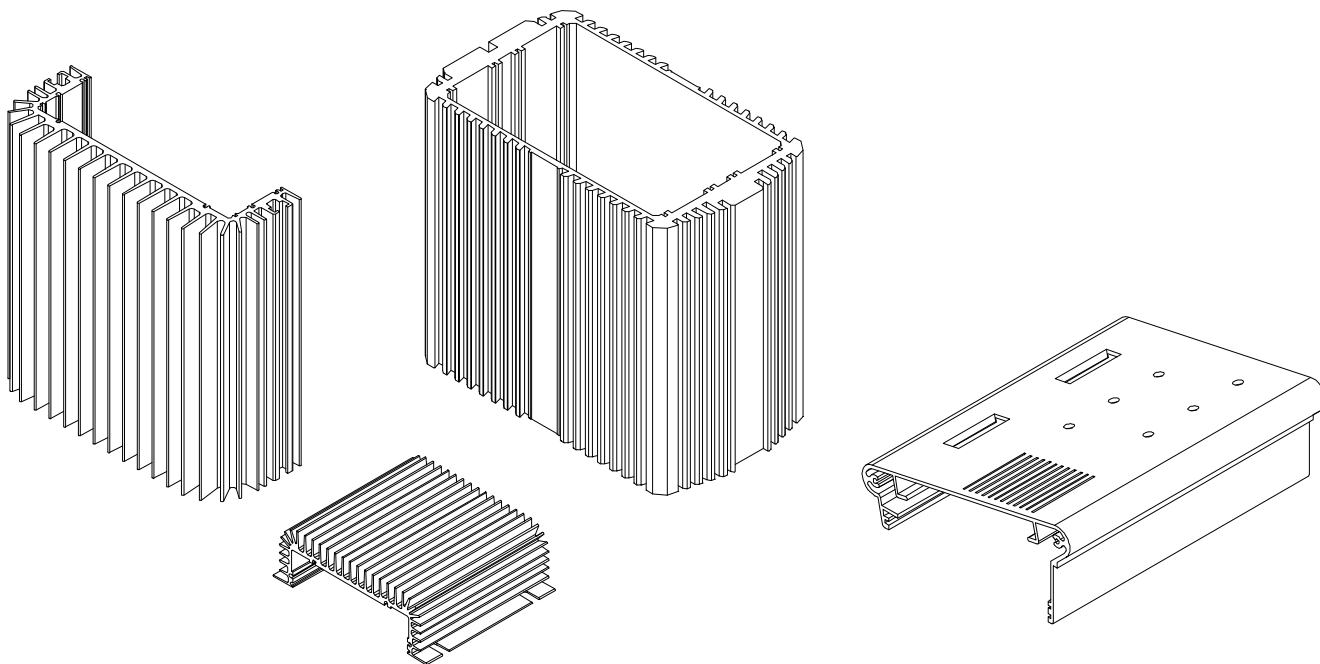


PROFILI SERIE "C" SERIES "C" PROFILES



I profili della serie C sono sostanzialmente utilizzati come contenitori, alcuni dei quali essendo alettati hanno anche la funzione di dissipatori di calore.

Tecnoal è in grado di fornire i pezzi completi di lavorazione meccanica e di eventuali trattamenti superficiali.

Possono essere realizzati nuovi profili su specifiche esigenze del cliente, qualora i quantitativi lo consentano.

Tutti i profili della serie C sono gestiti a magazzino in barre da 5m di lunghezza.

Qualora voleste richiederci una qualsiasi quotazione vi preghiamo di fornirci le seguenti informazioni:

1- Profilo e relativa lunghezza di taglio

Esempio C190/400

viene così indicato il profilo C190 tagliato a 400mm.

2- Quantitativo del lotto di produzione

3- Eventuali lavorazioni meccaniche da eseguire, meglio se corredate da un file contenente un disegno tecnico nei formati pdf, dwg, dxf. Questi ultimi due possono essere importati direttamente nel nostro sistema CAD-CAM consentendo una tempistica più breve.

Vi invitiamo a fornire sempre disegni dove le quote non siano state forzate.

4- Specificare eventuali trattamenti superficiali, quali anodizzazione (indicare il colore), alodine, ecc....

Il nostro ufficio commerciale e tecnico è a Vostra completa disposizione per qualsiasi chiarimento.

The profiles of series "C" are used as boxes and all models with fins can be used also as heatsink boxes.

Tecnoal is able to provide this series including all machining and any surface treatment.

New profiles can be designed to meet specific customer requests depending on quantities required.

All profiles series "C" are stored in bars of 5 metres long.

For quotations please provide the following informations:

1- Profile and relevant length

example C190/400

Specifies the profile C190 cut to 400mm.

2- Quantity of batch production.

3- Any machining, to perform better if accompanied by a file containing a technical drawing in pdf, dwg, dxf format.

Dwg and dxf formats can be imported directly into our system CAD-CAM allowing a shorter time.

Please provide drawing always where dimensions have not been forced.

4- Specify any surface treatments such anodization including colour, alodine, etc...

Our commercial and technical office is at your disposal for any clarification.